

## Counter / Theken

### in verschiedenen Variationen

Faltbare Theken von Standex können auf viele Weisen kombiniert werden. Für den professionellen Gebrauch auf Ausstellungen, bei Informationsständen und Vorführungen im Geschäft können Sie mit Displays und Prospektständern zusammen gesetzt werden. Einfach zu transportieren, einfach aufzustellen.



DC-2-L, 895 mm x 1070 mm x 515 mm



DC-101-L, 895 x 772 x 515



DC-2-L, 895 x 1070 x 515



Theken sind auch mit abschließbaren Türen erhältlich



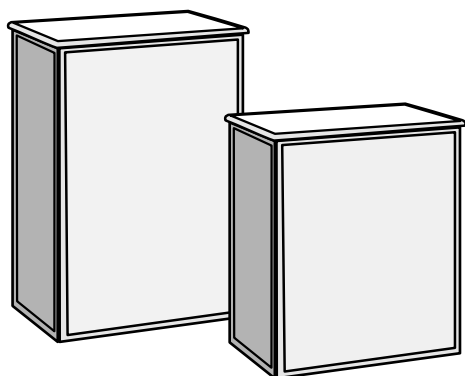
DC-106



Thekenkombination bestehend aus DC-101, DC-106 und DC-2

## Standex Theken – Maße

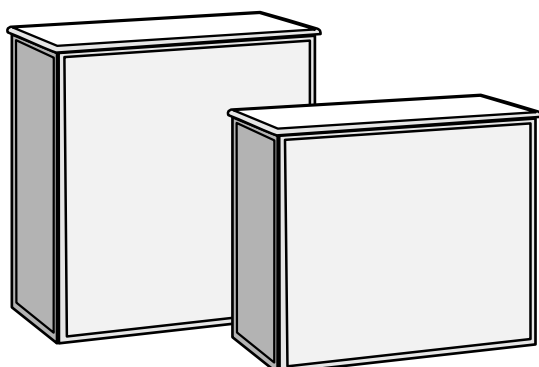
(Alle Angaben in mm; Höhe x Breite x Tiefe; Beschnittzugabe 10 mm)



**DC-101-H**  
1050 x 772 x 515

**DC-101-L**  
895 x 772 x 515

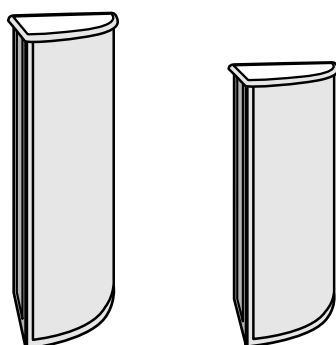
Standex-Theke	Front- Seitenwand		Panel mit Klettstreifen
	Frontwand	Seitenwand	Frontpanel
<b>DC-101-L</b>	843 x 698	843 x 433	825 x 680
<b>DC-101-H</b>	998 x 698	998 x 433	980 x 680



**DC-2-H**  
1050 x 1070 x 515

**DC-2-L**  
895 x 1070 x 515

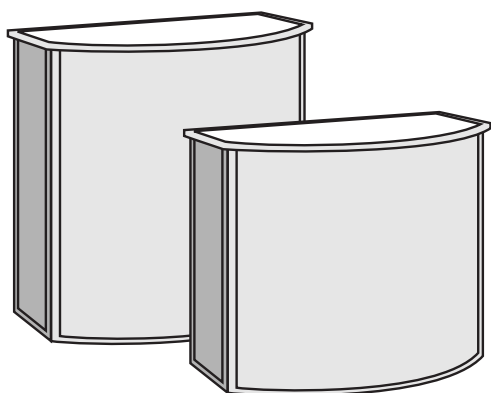
Standex-Theke	Front- Seitenwand		Panel mit Klettstreifen
	Frontwand	Seitenwand	Frontpanel
<b>DC-2-L</b>	843 x 996	843 x 433	825 x 978
<b>DC-2-H</b>	998 x 996	998 x 433	980 x 978



**DC-106-H**  
1050 x 515 x 515

**DC-106-L**  
895 x 515 x 515

Standex-Ecktheke	Front- Seitenwand	
	Frontwand	Seitenwand
<b>DC-106-L</b>	843 x 710	843 x 417
<b>DC-106-H</b>	998 x 710	998 x 417



**DC-592-H**  
1050 x 1080 x 662

**DC-592-L**  
895 x 1080 x 662

Standex-Theke	Front- Seitenwand		Panel mit Klettstreifen
	Frontwand	Seitenwand	Frontpanel
<b>DC-592-L</b>	843 x 1075	843 x 308	825 x 1057
<b>DC-592-H</b>	998 x 1075	998 x 308	980 x 1057

## Sechsecktheke

Sechsecktheken laden zum Verweilen ein, auf Messen und Ausstellungen ebenso wie am Point of Sale. Dabei sind sie nicht nur ein Treffpunkt, sondern bieten gleichzeitig große Präsentationsflächen für Logos, Bilder und Werbeaussagen. Sechsecktheken sind binnen Sekunden einsatzbereit. Sie erfordern bei Aufbau keinerlei Werkzeug und bieten optimale Stabilität. Das neutral gehaltene Design erlaubt es, Sechsecktheken mit allen anderen Displaysystemen zu kombinieren.



Die Sechsecktheke macht Ihren Messe-auftritt perfekt



Sechsecktheke mit Spuckschutz

### Wandmaße und Druckanlage

